

HAENEL ▶



JAEGER 10



BRUKSANVISNING

C.G.HAENEL GmbH

Schützenstraße 26
D-98527 Suhl

Tel.: +49 (0) 3681/854-0
Fax: +49 (0) 3681/854-203
Email: info@cg-haenel.de
Internet: www.cg-haenel.de

INNEHÅLLSFÖRTECKNING

- 1 Allmänt**
 - 1.1 Användning av bruksanvisningen**
 - 1.1.1 Allmänt
 - 1.1.2 Teckenförklaring
 - 1.2 Ansvarsuteslutning**
 - 1.3 Säkerhetsföreskrifter**
 - 1.3.1 Säkerhetshänvisning vid hantering med eldvapen
 - 1.3.2 Säkring
 - 1.3.3 Ammunition

- 2 Vapenbeskrivning och -handhavande**
 - 2.1 Kort beskrivning och specifika kännetecken**
 - 2.2 Rengöringsbeståndsdelar**
 - 2.3 Säkring**
 - 2.4 Att ladda och tömma magasinet**
 - 2.5 Att ladda vapnet**
 - 2.6 Att skjuta**
 - 2.6.1 Förberedelse av geväret för skottet
 - 2.6.1.1 Funktionsproven
 - 2.6.2 Att skjuta utan snälltryck
 - 2.6.3 Att skjuta med snälltryck
 - 2.6.4 Tömning av vapnet från ammunition**

- 3 Demontage och montage av vapnet**
 - 3.1 Demontage ner till rengöringsbeståndsdelar**
 - 3.2 Fullständig isärtagning och ihopsättning av slutstycket**
 - 3.3 Montage av rengöringsbeståndsdelar**

- 4 Skottprestation**

- 5 Vård och rengöring**
 - 5.1 Lagring**

- 6 Reservdelunderlag**
 - 6.1 Delarupplisting**
 - 6.2 Sprängskiss**

- 7 Garanti**
 - 7.1 Förpackning och försändning av vapnet**
Garantikort

1 Allmänt

Waidmannsheil!





Tack för att du har valt en produkt av huset Haenel. Med repeterbössan JAEGER 10 äger du ett funktionellt och noggrant jaktvapen.

1.1 Användning av bruksanvisningen

1.1.1 Allmänt

Läs igenom denna anvisning innan du brukar vapnet. De i denna anvisning beskrivna förloppen och hänvisningarna ska noggrant beaktas.

1.1.2 Teckenförklaring

Symbol	Betydelse
 FARA	Omedelbart hotande fara! Vid missaktning uppstår död eller svåraste skador.
 VARNING	Möjligtvis hotande fara! Vid missaktning hotar död eller svåraste skador.
 FÖRSIKTIGT	Farlig situation! Vid missaktning hotar lättare skador.
OBS.	Vid missaktning hotar materiella skador.
	Kompletterande information till vapnet, till praktiskt handhavande av vapnet eller till användning av denna anvisning.

1.2 Ansvarsuteslutning

Vi ansvarar inte på något sätt för ofackkunnigt eller vårdslöst handhavande.

Ävenså ansvarar vi inte på något sätt för ett funktionsstopp av vapnet eller för kroppsskador eller materiella skador som uppstår helt eller delvis:

- på grund av olagligt eller vårdslöst bruk
- icke-fackmannamässigt eller oförsiktigt handhavande (våldsanvändning)
- all ändring på vapnet
- falsk, skadad, olämplig, självladdad eller återanvändad ammunition
- på grund av bristande vård och rengöring
- på grund av andra inflytanden som står utanför vår direkt eller omedelbar kontroll
- på vapnets skottprestation när kikarsiktmontaget inte blev fackmannamässigt utfört
- för kundens vidfogade måloptik etc.

Under inga omständigheter ansvarar vi för följd- eller slumpmässiga skador liksom materiella skador, affärs-, inkomst- eller vinstförlust.

För utförandet av garantiverksamheten ska vapnet överlämnas till en auktoriserad fackverkstad, en fackhandlare eller tillverkaren för vidare åtgärder.

1.3 Säkerhetsföreskrifter

De efterföljande säkerhetsföreskrifterna är mycket viktiga och ska under alla omständigheter följas liksom beaktas.

1.3.1 Säkerhetshänvisning vid hantering med eldvapen

Om du känner till farorna som kan uppstå vid bruket av eldvapen och beaktar de här beskrivna säkerhetsföreskrifterna så är fullkomlig säkerhet garanterad när du brukar vapnet.

Vid missaktning av bara en av dessa föreskrifter kan inte bara uppstå kroppsskador hos dig själv utan också på andra personer, eller svåra skador på vapnet.

Tio säkerhetsregler för eldvapen

- Vapen ska alltid behandlas som om de vore laddade.
- Ta alltid reda på att pipan inte är igenproppad.
- Innan du skjuter ska du övertyga dig att det alltid finns ett kulfång att det finns inget bakom det och att ingen fara uppstår för andra personers säkerhet.
- Använd för ditt vapen alltid ren, torr och fabriksmässigt tillverkad originalammunition av rätt sort och av förskrivna kaliber.
- Skydda ögon och öron (se nedan).
- Bär vapnet alltid så att du bestämmer mynningsriktningen, skulle du falla omkull eller snubbla.
- Se till att vapnet alltid är säkrat tills du vill skjuta.
- Försäkra dig att ett laddat vapen aldrig är utan uppsikt. Vapen och ammunition ska förvaras under lås och åtskilda från varandra.
- Tillåt aldrig obefogade personer och personer som inte har läst säkerhetsföreskrifterna att bruka ditt vapen.
- Rikta aldrig, verkligen aldrig ett laddat eller oladdat vapen mot ett objekt som du inte vill skjuta på.

Skydda ögon och öron

Bär alltid lämpliga skjutglasögon liksom öronproppar. Försäkra dig även alltid att befintliga personer i din närhet är skyddade på samma sätt. Oskyddade ögon kan bli sårade genom krutgas, krutrester, smörjmedel, metalldelar eller liknande som tillfälligt uppstår vid normalt bruk av eldvapen.

Utan öronskydd kan så småningom uppträda långvarig förlust av hörseln hos personer som är oftast utsatta för skjutbullen.

1.3.2 Säkring

1. Ditt vapen är utrustat med en verksam, bra konstruerad säkring.



FARA

HA ALDRIG FULLSTÄNDIGT FÖRTROENDE PÅ EN SÄKERHETSMEKANISM!

Säkerhetsmekanism är – ingen – ersättning för ett försiktigt handhavande av vapnet. Ingen säkring, så optimalt konstruerad den än må vara kan man ha fullständigt förtroende för.

Som alla andra mekaniska redskap kan en säkringsmekanism bryta eller helt sluta att fungera och genom förslitning, missbruk, smuts, rost, felaktig ihopsättning, fel inställning och reparation eller bristande vård ofördelaktigt bli manipulerad. En säkring som är "barnsäker" eller som kan förhindra en oavsiktlig skottavlossning genom falskt ingrepp, oförsiktighet eller oväsen finns inte.

Den bästa säkringen är förståndet. ANVÄND DET!

Handha ditt vapen alltid så som om du skulle förvänta dig att säkringen inte fungerar.

2. Rikta aldrig ditt vapen mot en av dina kroppsdelar eller en annan person. Om du beaktar denna föreskrift uppstår inte heller någon skada om det händer en oavsiktlig skottavlossning.
3. Låt vapnet vara i säkrat tillstånd tills du är skottberedd och vapnet är riktat mot målet.
4. Håll fingret alltid bort från avtryckaren och sikta med mynningen i en säker riktning när du använder säkringen.
5. Vara säker på att säkringen låser sig i sitt respektive läge när du använder den.
6. Bär aldrig ett vapen utan att säkra det när det finns en patron i patronläget.

1.3.3 Ammunition

1. Använd uteslutande högvärdig, fabriksvanligt tillverkad originalammunition. Använd inga patroner som är smutsiga, våta, nerrostade, deformerade eller skadade. Aerosolartade smörjmedel, oljor, konserveringsmedel eller rengöringsmedel får inte sprutas direkt på patroner eller på ställen där dessa kvarliggande medel kan flyta över på patroner.
2. Använd bara ammunition som är avsedd för kalibern. Den rätta kalibern är ingraverad på pipan av ditt vapen. Försök aldrig att använda en annan kaliber.
3. Bruket av efterladdad, – omarbetad –, självladdad eller annan icke-normrätt ammunition har till följd att samtliga garantier blir ogiltiga. Att handladda patroner är ett vetenskap och icke-fackmannamässigt laddade patroner kan vara ytterst farliga. Använd bara ammunition som har industriprestationsnormer.
4. Genom förhöjt tryck som kan uppträda inom pipan medan skottet kan vapnet bli svårt skadat, även skytten eller andra personer kan bli skadade. Förhöjt tryck kan uppstå genom igenproppning av pipan, överladdad krutsats eller falskt ihopbyggade patroner etc. Även kan patronhylsan spricka vid användning av nersmutsade, nerrostade eller skadade patroner, vapnet kan bli skadat eller personskador kan uppstå genom utströmning av krutgasen.
5. Skjutningen ska omedelbart stoppas och pipan överprövas på en eventuell igenproppning när:
 - det uppträder svårigheter vid insättning av en patron eller du känner av ett ovanligt motstånd
 - en patron klickar (projektilen lämnar inte pipan)
 - utdragaren eller ejektoren lämnar inte ut en avfyrad patron
 - inuti vapnet återfinns oförbrända rester av krutsats eller ett skott låter svagt och onormalt. Vid sådana händelser består möjligheten att en projektil sitter fast någonstans i pipan. Avfyrningen av en ytterligare projektil i en igenproppad pipa kan vapnet förstöra och tillfoga skytten eller närvarande personer svåra kroppsskador.
6. Projektiler kan sitta fast i pipan
 - när patronen blev ofackmannamässigt laddad utan drivsats eller när krutet inte tändes (bara tändningen av tändhatten driver projektilen väl ut ur patronhylsan men producerar vanligtvis inte tillräcklig energi för att kunna driva projektilen fullständigt igenom pipan)
 - när projektilen inte riktigt och fast har satts in i patronhylsan.

Dras en sådan patron ut ur patronläget utan att den blev avfyrad kan projektilen stanna kvar i pipan där räfflorna börjar. En insättning av en ytterligare patron kan den första projektilen trycka in i pipan ännu mer.

7. Finns skäl till förmodan att projektilen sitter fast i pipan ska vapnet omedelbart tömmas från ammunition och pipan kontrolleras. En blott blick in i pipans patronläge räcker inte. En projektil kan även sitta fast någonstans i pipan där man inte kan se den utan vidare. Består möjligheten att avlägsna projektilen med hjälp av en läskstång ska oförbrända krutrester avlägsnas från pipan, patronläget och systemet innan ett nytt skott avfyras. Men om det inte är möjligt att avlägsna projektilen på detta sätt måste vapnet överlämnas till en auktoriserad fackhandlare eller skickas till oss till produktionsverket.
8. Smuts, rost eller andra främmande föremål på patroner kan förhindra liksom störa en ordnad insättning in i patronläget och kan förorsaka sprickningen av patronhylsan vid skjutningen. Det samma gäller även för skadade eller deformerade patroner.
9. Patronerna får inte förses med olja. Avlägsna före skjutningen i alla fall olja eller konserveringsmedel från pipans patronläge. Olja försvårar den för en säker funktion ovillkorligt nödvändiga friktionen mellan patronhylsan och patronlägets vägg och producerar en påfrestning jämförbart med förhöjt tryck.
10. Smörjmedel ska användas sparsamt på de rörliga delarna av ditt vapen. Undvik överdriven påläggning av aerosol-vapenvårdmedel, framförallt där de kan komma i kontakt med ammunition. Samtliga smörjmedel, men framförallt aerosol-produkter kan tränga in i patronens tändsats och förorsaka således ett klickskott. Några lätt inträngande smörjmedel kan även komma in i det innersta av en patronhylsa och förstöra krutsatsen, detta kan förorsaka klickskott. När bara tändsatsen tänder består faran att projektilen stannar kvar i pipan.

2 Vapenbeskrivning och -handhavande

2.1 Kort beskrivning och specifika kännetecken

- Vridhuvudslutstycke med sex låsklackar och 60° öppningsvinkel.
- Kallsmidd systemhylsa.
- Säkring med två justeringspositioner och slutstycksspärr.
- Direktavtryckare med snälltryck.
- Uttagbart magasin.
- Hunting-drive-sikte.
- Universell montagebas (Remington 700 long).

2.2 Rengöringsbeståndsdelar (bild 1)

1. System
2. Slutstycke
3. Trästock
4. Magasin



Bild 1

2.3 Säkring



FARA

HA ALDRIG FULLSTÄNDIGT FÖRTROENDE PÅ EN SÄKERHETSMEKANISM!
(Se avsnitt 1.3.2)

Säkringen har två positioner.

Säkring bak: geväret är "säkrat" (bild 2).

Säkring fram: geväret är "osäkrat" (bild 3).

I den säkrade positionen är patronläget ovillkorligt spärrat (se bild 2).
Genom att trycka spärregeln kan spärran upphävas.

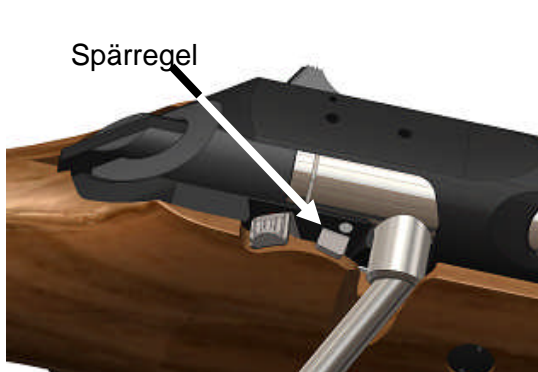


Bild 2



Bild 3

2.4 Att ladda och tömma magasinet



FARA

Den riktiga kaliberinformationen är ingraverad på pipan.

- För att ladda magasinet ska patronerna tryckas in i magasinet var för sig och uppifrån, varvid patronbottnarna ska ligga på vid den bakre magasinväggen.
- För tömningen av magasinet ska patronerna bara enkelt föras framåt ut ur magasinet.

2.5 Att ladda vapnet



FARA

Beakta säkerhetsföreskrifter i kapitel 3.1.



FARA

- Akta på att mynningen alltid visar i en säker riktning!
- Försök aldrig att ladda eller tömma ett vapen i ett fordon, en byggnad, ett kontor eller andra trånga rum (med undantag av en godkänd skjutaneläggning). Slutna rum bjuder nästan ingen säker riktning där man kan sikta med ett vapen. Vid en utlösning av skottet består alltid faran av svår kroppsskada eller materiell skada.
- Övertyga dig att det finns generellt inga främmande föremål inuti pipan.



FÖRSIKTIGT

Avlägsna olje- och smörjmedelrester från patronläget och pipan innan du använder vapnet.



VARNING

Ett laddat vapen är grundläggande ett farligt föremål. Ladda därför vapnet bara omedelbart före skottavlossningen och töm vapnet omedelbart efter skottavlossningen.

- Ställ säkringen på position "säkrat".
- Sätt in ett fullt magasin i magasinschaktet.
- Genom att trycka spärregeln (se bild 2) ska slutstycket med hjälp av slutstyckshandtaget lossas och dras tillbaka till anslag.
- För slutstycket framåt och förregla det.



Vapnet är nu laddat, förreglat och säkrat.



För att nyttja full laddningskapacitet gör följande åtgärder:

- Ställ säkringen på position "säkrat".
- Genom att trycka spärregeln ska slutstycket lossas med hjälp av slutstyckshandtaget och dras tillbaka till anslag.
- För in en patron i patronläget.
- För slutstycket framåt och förregla.
- För in det fyllda magasinet i magasinschaktet tills magasinållaren låser sig med ett klickljud.

Vapnet är nu laddat, förreglat och säkrat.

2.6 Att skjuta

2.6.1 Förberedelse av geväret för skottet.



VARNING

Innan du laddar och skjuter måste oljan avlägsnas från pipan med en vapenfiltmopp. Ytterligare ska det prövas om pipan är fri från främmande föremål.

2.6.1.1 Funktionsproven

OBS.

Före varje skott borde efterföljande funktionsprov genomföras för att säkerställa funktionssäkerheten vid skottet.

1. Att pröva slutstycket på gångbarheten och funktion, med laddningsförlopp.
 - Avlägsna magasinet och ladda det med en klickpatron.
 - Sätt tillbaka magasinet.
 - Öppna slutstycket med hjälp av slutstyckshandtaget och dra tillbaka slutstycket.
 - För slutstycket framåt och förregla.

Klickpatronen måste man kunna tillföra utan svårigheter och slutstycket måste man kunna förregla utan svårigheter.

- Öppna slutstycket och dra det tillbaka till anslag.

Klickpatronen måste man kunna dra ut och även kasta ut utan svårigheter.

2. Avtryckar- och säkringsfunktion

- Ta av magasinet.
- Öppna slutstycket med hjälp av slutstyckshandtaget och dra det tillbaka.
- För slutstycket framåt och förregla.
- Ställ säkringen på position "säkrat".

Säkringen måste man lätt kunna föra till förreglingsläget.

- Ställ säkringen på position "säkrat".
- Tryck avtryckaren.

Slagstycket får därvidlag inte utlösa.

- Ställ säkringen på position "osäkrat".

Slagstycket får inte utlösa.

- Tryck avtryckaren.

Slagstycket får utlösa.

3. Magasin

- Patronföraren måste låta sig flytta fritt neråt inuti magasinet från hand och måste komma uppåt igen med hjälp av patronförarfjädern.
- Magasinet får inte klämma fast i magasinschaktet. Det måste sitta fast i magasinbotten och måste man kunna lossa igen med hjälp av magasinållaren.



FARA

Beakta säkerhetsföreskrifterna i kapitel 3.



FARA

- Håll mynningen i en säker riktning och fingret bort från avtryckaren när du spänner vapnet.
- Bär aldrig ett osäkrat och skottberett vapen och låt det aldrig vara utan uppsikt! När vapnet är osäkrat räcker ett lätt tryck på avtryckaren för att kunna utlösa skottet. En oavsiktlig utlösning av skottet kan hända när du snubblar, tappar vapnet, när vapnet blir utsatt för slag eller används av någon annan.
- Använd aldrig ett vapen när fingret, hand, ansikte eller en annan kroppsdel befinner sig i närheten av utkastaröppningen eller i en position där du kan bli träffad av patronhylsorna på grund av baklopp eller tillbakadragning av slutstycket.
- Akta på att inga personer uppehåller sig på sidan där de kan bli träffade av utkastade patronhylsor. Hylsan är het och kan bli utkastad med en kraft som räcker för att kunna förorsaka en förbränning, ett snittsår eller skada oskyddade ögon. Akta på att det finns en fri, ohindrad väg för utkastningen av en tom hylsa. Glöm inte att hylsan kan studsas ifrån ett i närheten befintligt objekt och således kan skada dig eller en annan person.
- När det uppträder någon mekanisk funktionsstörning eller blockering på ditt vapen medan du skjuter, när en patronhylsa är deformerad eller är uppriven, när mynningsknallen låter vara fel eller någonting annat verkar vara konstigt – **SÅ MÅSTE SKJUTNINGEN OMEDELBART AVBRYTAS!** Att skjuta vidare, det kan vara farligt! **TÖM VAPNET! FÖRSÖK ALDRIG ATT AVFYRA ÄNNU ETT SKOTT!** Låt vapnet och ammunition undersöka av en auktoriserad återförsäljare eller låt det överpröva hos oss i produktionsverket.
- En utbuktning på pipan i mynningens närhet förekommer överraskande oftast. I samtliga fall är detta resultatet av oaktsam brukshandling varvid jord, snö eller växtrester hamnar i mynningen och pipan blir igenproppad. Så fort mynningen av ditt vapen kommer i beröring med jordtäcke eller något annat, eller när du har anledning till förmodan att det finns ett främmande föremål i pipan ska vapnet tömmas från ammunition och pipan undersökas bakifrån. Det räcker inte att kasta en blick in i mynningen, eftersom smuts, snö osv. kan ha hamnat ännu längre in i pipan där man inte kan upptäcka det så lätt. Så fort det finns någonting inne i pipan ska den grundligt rengöras. Försök aldrig att "skjuta ut" några främmande föremål ur pipan! Medan du skjuter med ditt vapen som är igenproppad kan pipan explodera och du eller en annan befintlig person i närheten kan bli svårt skadade.

2.6.2 Att skjuta utan snälltryck

Ladda vapnet nu enligt kapitel 2.5.



Vapnet är nu laddat, förreglat och säkrat.



FARA

Efter att du har uppfattat målet försäkra du dig att du känner till omgivningen och bakgrunden och således kan utesluta all fara. Av varje art!

Efter måluppfattningen kan du osäkra vapnet som det är beskrivet i kapitel 2.3.

Genom att använda avtryckaren kan du nu avlossa ett målmedvetet skott.



VARNING

Vapnets rekyl kan förorsaka svåra kroppsskador.

- Dra därför aldrig vapnet för hård mot axeln.
- Håll dina ögon borta minst 6 cm från måloptiken.

2.6.3 Att skjuta med snälltryck

Vid skjutning med aktiverat snälltryck gäller samma hantering som vid skjutningen utan aktiverat snälltryck, men snälltrycket aktiveras först efter att man har osäkrat.

1. Att aktivera snälltrycket

Trycks avtryckaren i riktning mot pipmynningen så ställs avtryckaren om till snälltrycksläge.



FARA

När avtryckaren är i snälltrycksläge är avtryckarmotståndet väsentligt mindre. Ställ den i snälltrycksläge först omedelbart före skottavlossningen.

2. Avaktivering av snälltrycket



FARA

Kommer du inte till skott måste vapnets avtryckare omgående ställas om till standard-avtryckarläge.



FARA

Användning av slutstyckshandtaget i snälltrycksläge kan utlösa ett ofrivilligt skott.

Ställ säkringen på position "säkrat". Tryck avtryckaren, som om du avlossa ett skott.



Avtryckaren måste automatiskt gå tillbaka till sitt utgångsläge.



För att ljudlöst avaktivera snälltrycksläget håll tummen bakom avtryckaren när du trycker avtryckaren.

2.6.4 Tömning av vapnet från ammunition



FARA

- Se till att mynningen visar alltid i en säker riktning!
- Glöm inte att kolla patronläget och således att vapnet är tomt från ammunition.
- Ta aldrig för givet att geväret är tomt från ammunition innan du har övertygat dig personligt!

- Ställ säkringen på position "säkrat".
- Använd magasinållaren och ta av magasinet.
- Genom att trycka spärregeln öppnas slutstycket med hjälp av slutstyckshandtaget.
- Prova att patronläget är fritt.
- Stäng slutstycket och förregla det.



Vapnet är nu spänt, säkrat och tomt från ammunition.

3 Demontage och montage av vapnet

3.1 Demontage ner till rengöringsbeståndsdelar



FARA

Vapnet måste i alla fall tömmas från ammunition före isärtagningen. Det ska överprövas att pipan är fri från ammunition och patronläget är fritt från ammunition.



FÖRSIKTIGT

Demontera vapnet aldrig vidare än beskrivningen påvisar.

OBS.

Vid isärtagning av vapnet ska det alltid arbetas med omsorg då det finns trånga toleranser och passningar.

1. Uttagning av magasinet

- Ta ut magasinet ur lådan "1" (bild 4) genom att använda magasinshållaren.

2. Att avlägsna slutstycket

- Öppna slutstycket med hjälp av slutstyckshandtaget och dra det tillbaka till anslag.
- Tryck låshållaren "2" (bild 4) och ta av slutstyckshandtaget samtidigt bakåt.

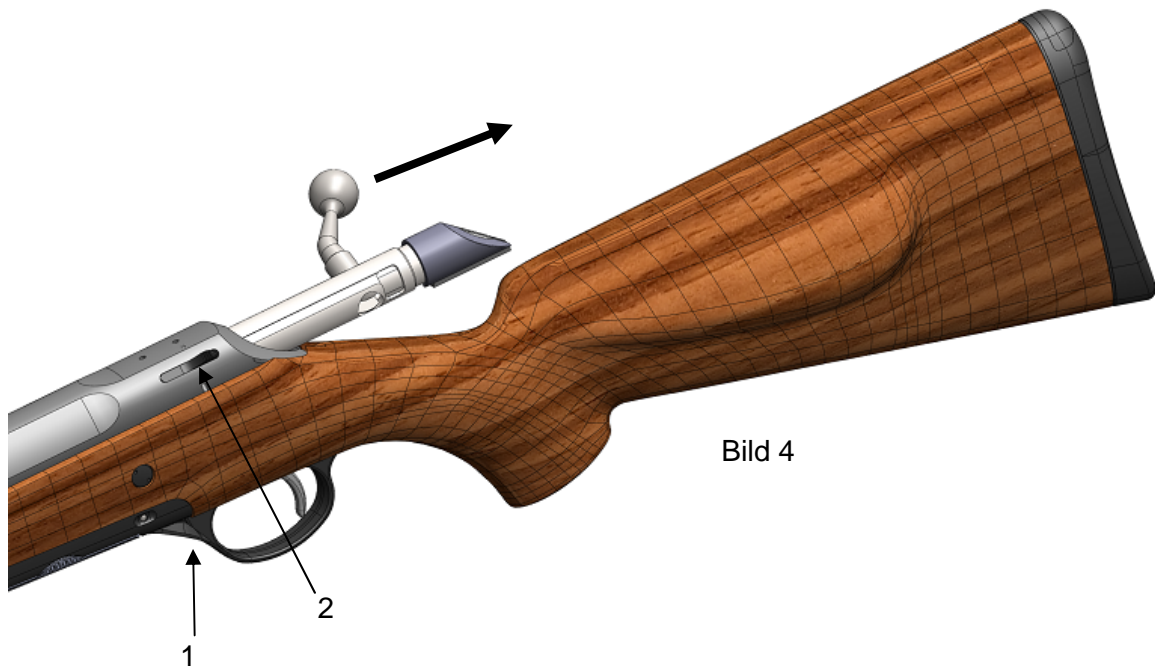
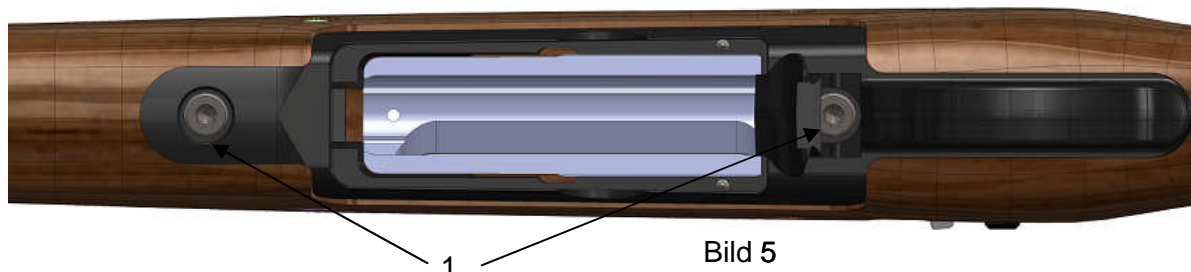


Bild 4

3. Att avlägsna systemet från förstocken

- Lossa skruvorna "1" (bild 5) växelvis för att förhindra skador.
- Avlägsna systemet från förstocken.



3.2 Fullständig isärtagning och ihopsättning av slutstycket

1. Isärtagning

Vrid det lilla låset till den påvisade positionen (bild 6), nu avlägsna du slutstyckshandtaget (bild 7) genom att trycka ner det på ett fast underlag. Nu kan du avlägsna det lilla låset.

2. Ihopsättningen

Sätt in det lilla låset i slutstyckshuvudet igen och fixera låset till rätt position. För in slutstyckshandtaget igen och tryck samtidigt på ett fast underlag igen (bild 7). Vrid det lilla låset till påvisad position (bild 8).



Eventuellt måste du slutstyckshylsan lätt spänna fast t.ex. i ett skruvstöd för att vrida det lilla låset i positionen som visas i bild 8.



FÖRSIKTIGT

Observera att kanten (bild 6) är mycket vass.

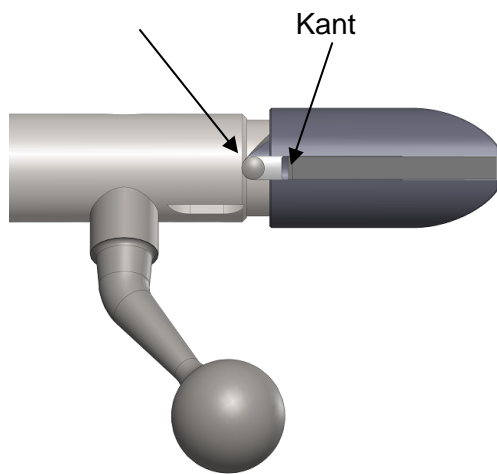


Bild 6

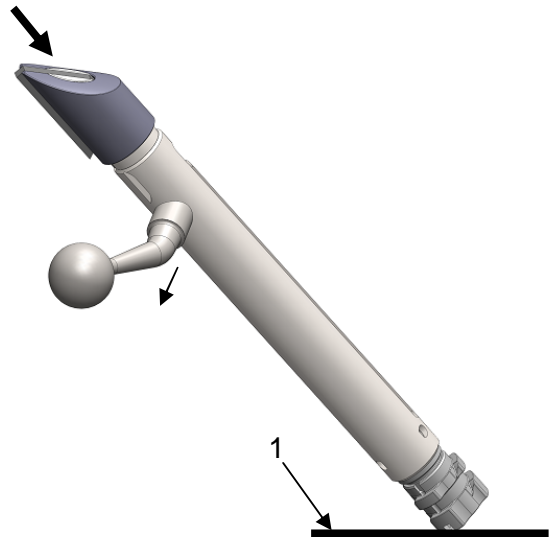


Bild 7

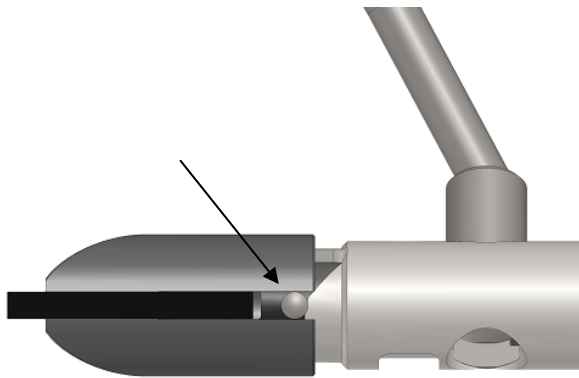


Bild 8

3.3 Montage av rengöringsbeståndsdelar

Montaget av rengöringsbeståndsdelarna ska göras i omvänd följd som demontaget (se kapitel 3.1).

4 Skottprestation

Våra pipor tillverkas i egen produktion efter modernaste tillverkningsmetoder. Men skottprestationen av ett vapen är beroende av ännu många andra inflytandefaktorer.

Den viktigaste inflytandefaktorn är den användade ammunitionen.



När du överprövar skottprestationen av ditt vapen använd då grundläggande inskjutningsammunition som finns dokumenterad i gevärspasset. Borde det inte finnas ammunitionssorten tillgängligt kan avsevärda prestationsskillnader vara möjliga. Även ammunition av samma fabrikat och samma laborering kan från tillverkning till tillverkning och från vapen till vapen ha olika skottprestationer och träffpunktlägen.

En ytterligare inflytningsfaktor som kan ha starkt inflytande på skottprestationen är mål-optiken som du använder för ditt vapen. Ställ därför de samma kvalitetsanspråken på kikarsiktet och det önskade kikarsiktmontaget som på vapnet själv.



Monteras en annan måloptik (inte av tillverkaren) måste vapnet inskjutas på nytt.

Bara vid optimalt utvald ammunition, måloptik och användning av det lämpliga montaget garanterar vi för den utomordentliga skottprestationen av våra vapen.

Reklamationer av skottprestationen måste göras gällande skriftligt inom en månad efter köpet av vapnet. Borde det visa sig att reklamationen är orättfärdig förbehåller vi oss rätten att fakturera de uppstående kostnaderna.



Hos några vapen måste det bibehållas en speciell skjut- och kylrytm, den kan du efterfråga hos vår kundtjänst.

5 Vård och rengöring av vapnet



FÖRSIKTIGT

Ta vapnet bara isär så långt som det är beskrivet i denna bruksanvisning.



FARA

Vapnet måste obetingat spännas av och tömmas från ammunition innan isärtagningen.

OBS.

- Falsa rengöringsmedel kan skada vapnet. Använd därför bara konserverings- och rengöringsmedel som är lämpliga för vapen. Du erhåller dem hos din fackhandel!
- Använd inga metallföremål, plastmaterial (nylon, perlon etc.) för rengöring av vapnet.

Alla vapen behöver regelbunden vård, rengöring och överprövning som har nödvändigheten av justering eller reparation till följd. Låt ditt vapen regelbundet överprövas av en auktoriserad återförsäljare eller hos oss i produktionsverket, även när vapnet verkar vara helt i ordning eftersom brottsskador, bristande funktion, för stark förslitning eller korrosion av några delar inte är alltid möjliga att se genom en yttlig prövning. Borde du fastställa något fel så ta avstånd från användningen av vapnet. Töm vapnet från ammunition och lämna det omedelbart över till en auktoriserad fackhandlare eller skicka vapnet till oss till produktionsverket.

OBS.

- Omedelbart efter bruket av vapnet ska piporna grundligt rengöras så att alla förbränningsrester av krytet kommer att avlägsnas. Efteråt ska den inre delen av pipan förses med en lätt oljefilm.
- Alla yttre ståldelar ska torkas och förses lätt med olja.
- Särskild uppmärksamhet måste ges alla gliddelar.

5.1 Lagring



FARA

De respektive giltiga lagarna för förvaring/lagring av vapen och ammunition ska följas.

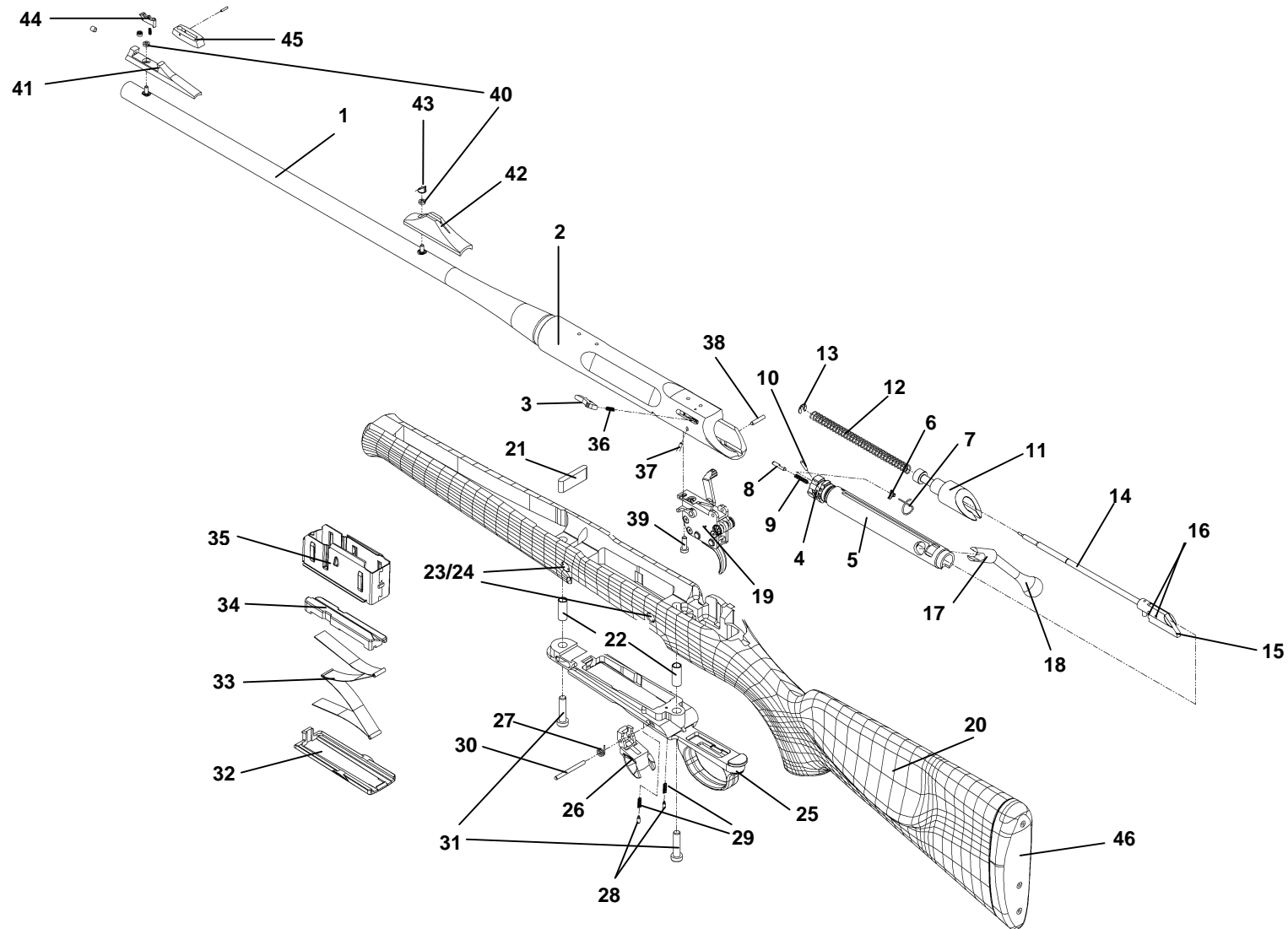
OBS.

Förvara liksom lagra ditt vapen aldrig i spänt tillstånd.

6 Reservdelunderlag**6.1 Delarupplisting**

Punkt	Beteckning	Delarnummer
1	Pipa	5007 661
2	Hylsa	5007 604
3	Låshållare	4001 938
4	Sluststyckshuvud	5006 107
5	Sluststyckshylsan	5007 612
6	Utdragare	233983
7	Fjäder	218635
8	Utkastare	207858
9	Tryckfjäder	203742
10	Spännstift	4001 128
11	Låsmutter	5007613
12	Tryckfjäder	4001 943
13	Säkringsbricka	4000 275
14	Slagstift	5007 615
15	Spännindikator	5007 616
16	Spiralspännstift	4000 610
17	Sluststyckshandtag överdel	50007 617
18	Sluststyckshandtag	5007 703
19	Avtryckarsystemet	5007 606
20	Stock	5007 626
21	Vederlag	5007 657
22	Distansbussing	5007 700
23	Stockmutter	5007 701
24	Stockskruv	5007 702
25	Låda	5007 625
26	Magasinhållare	218676
27	Skänkelfjäder	218705
28	Utkastare	5007 658
29	Tryckfjäder	4001 952
30	Cylinderstift	4001 811
31	Cylinderskruv	4000 225
32	Magasinbotten	5007 624
33	Patronförarfjäder standard	207904
34	Patronförare standard	207901
35	Magasinhuset	5007 659
36	Tryckfjäder	4001 942
37	Skårstift	4001 954
38	Spiralspännstift	4001 941
39	Cylinderskruv	984663
40	Slitsmutter	218636
41	Kornhållare	5003 513
42	Sikte	5007 627
43	Avtäckning slitsmutter	5003 040
44	Korn	207810
45	Kornuppbärningsanordning	5003 512
46	Bakkappa	234983

6.2 Sprängskiss



7 Garanti

Företaget C.G.Haenel GmbH kan bjuda på högsta kvalitetsanspråk. På grund av detta förlänger vi garantitiden under inberäkning av den lagliga garantitiden för den första förvärvaren av vapnet på 3 år från och med köpet av vapnet. För tiden efter utgåendet av den lagliga garantien för alla metall- och plastdelar av vapnet som uppvisar brister på grund av material- eller produktionsfel. Denna garantiåtgärd uppfyller vi uteslutande inom gränsen av efterbearbetningskravet enligt lagen. Förutsättning för erkännandet av garantianspråket är :

- anspråksanmälan av brister inom en månad efter fastställning
- uppvisandet av garantikortet som finns bifogat i denna bruksanvisning inom 20 dagar från och med köpet hos tillverkaren eller fackhandlaren
- facklig bedömning och beslutstagande av tillverkaren.

För orättfärdiga reklamationer förbehåller vi oss rätten att fakturera de anfallande kostnaderna.

7.1 Förpackning och försändning av vapnet

Skulle eller vill du försända vapnet så förpack vapnet i en lämplig förpackning. Den erhåller du vid behov hos din fackhandlare eller hos tillverkaren.



VARNING

Vid försändning av vapnet ska det obetingat aktas på att vapnet är tomt från ammunition.



Vapnet och ammunition ska försändas atskilda från varandra. De nationella bestämmelserna till försändning av vapen och ammunition ska följas.

C.G.HAENEL GmbH - GARANTIKORT

Modell:.....Gevärs.nr.:.....Kaliber:.....

C.G.HAENEL GmbH lämnar för detta vapen en garanti i 3 år från och med försäljningsdatum (se garantivillkor).

Med detta underskrift, på detta kort, bekräftar ägaren att han/hon har skaffat sig praktisk kännedom om handhavandet av vapen och erkänner den framstående bruksanvisningen med sina säkerhetsregler.

Köparens namn.....Köpdatum.....

Förvärvat hos företaget.....

Datum.....

Underskrift.....

Var god och skicka oss inom 14 dagar efter försäljningsdatum det fullständigt ifyllda garantikortet.